

INSTALLATION SOUS COMPTOIR - MÉTHODE TROIS

NOTE: CES DIRECTIVES S'APPLIQUENT À TOUTS LES TYPES DE COMPTOIRS À SURFACE MASSIVE STANDARD - **NE PAS UTILISER CETTE MÉTHODE POUR LES DESSUS DE COMPTOIRS EN MATÉRIAU LAMINÉ OU EN FIBRE DE BOIS (DESSUS DE COMPTOIRS VULNÉRABLES À L'HUMIDITÉ)**

Assistance informatique

Des fichiers de gabarits en format .dxf se trouvent sur notre site Web. Vous pouvez y accéder à l'adresse www.franke-commercial.com en sélectionnant le modèle, et télécharger le gabarit.

Quincaillerie et éléments fournis

Crèpines-paniers de 3 1/2 po (évacuation)

Gabarit

Ce manuel

Matériel requis par le fabricant :

Un jeu de serre-joints

Un solvant de nettoyage comme de l'hydrate de méthyle ou de l'alcool dénaturé (pour enlèvement de l'excès de silicone)

Produit d'étanchéité au silicone

Feuille de renforcement en contreplaqué de 1/2 po

Préparation du gabarit par le fabricant

Le gabarit est fourni aux dimensions et à la forme exactes de la découpe du dessus de comptoir recommandée par Franke. La découpe fait apparaître le rebord supérieur de l'évier plus 1/8 po à 3/8 po de la plage d'évier plate. Veuillez prendre le temps de placer le gabarit sur l'évier et de monter au client quelles sont les dimensions de la découpe réelle recommandée. Nous conseillons d'utiliser le gabarit pour fabriquer un gabarit femelle dans du contreplaqué de 1/2 po.

Préparation de la feuille de renforcement en contreplaqué

À l'emplacement désiré pour l'évier, découper une ouverture dans la feuille de renforcement en contreplaqué ayant les mêmes dimensions et la même forme que le gabarit fourni. Cela permet à la cuvette de passer à travers la feuille de renforcement (cependant la plage d'évier repose sur le dessus). Dégager le contreplaqué à l'aide d'une toupe pour mettre en place le rebord de l'évier dans la zone en retrait. Le retrait dépend de l'épaisseur de l'évier. Veuillez vous reporter au **tableau « A »** pour la quantité approximative de matériau à enlever. Veuillez vérifier que l'évier ne se trouve pas plus haut que la zone en retrait. Nous vous recommandons également que la largeur du retrait soit d'environ 2 po.

Tableau « A »	Retrait dans le contreplaqué	Calibre d'évier
20	0.037 à 0.047	16
18	0.050 à 0.060	18
16	0.062 à 0.072	20

Détail de la coupe

Mettre des gouttes de silicone autour de la feuille de renforcement en contreplaqué, à environ 2 po de la découpe. Bloquer en place avec des pinces le contreplaqué et le rebord de l'évier et les laisser ainsi toute la nuit. **Serrer les composants le plus possible... Aucun ajustement n'est plus possible par la suite. (Référence figure 2).** Enlever l'excédent de silicone dépassant de la découpe à l'aide d'un linge non abrasif et de solvant. N'utiliser aucun composant métallique qui pourrait rayer l'évier.

UNDERMOUNT INSTALLATION - METHOD THREE

NOTE: THESE INSTRUCTIONS APPLY TO **ALL STANDARD SOLID SURFACE COUNTERTOP TYPES**
THIS METHOD MUST NOT BE USED ON LAMINATE OR WOOD FIBER COUNTERTOPS
(COUNTERTOPS THAT CAN BE DAMAGED BY MOISTURE)

Computer Aided Support

Template files in .dxf format are available from our website. You can retrieve them by accessing www.franke-commercial.com, selecting the model number, and downloading the cut-out template.

Hardware Supplied

3 1/2" strainers (waste assembly)

Template

This manual

Required by Fabricator:

An assortment of clamps

Cleaning solvent such as methyl hydrate or denatured alcohol (for removal of excess silicone)

Silicone sealant

1/2" plywood reinforcement sheet

Fabricator Template Preparation

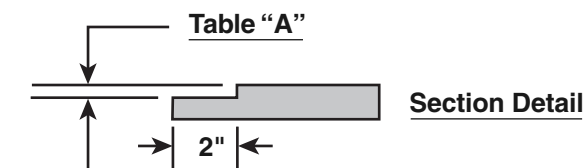
The supplied template is the exact size and shape of the Franke recommended finished counter top cut-out. The cut-out will reveal the upper sink rim plus 1/8" to 3/8" of flat sink ledge. Please take the time to place the template over the sink and demonstrate to the customer the actual recommended cutout size. We recommend that the template be used to create a fe-male template out of 1/2" plywood.

Plywood Reinforcement sheet Preparation

At the desired sink location, cut a hole in the plywood reinforcement sheet the same size and shape as the provided template. This will allow the bowl to pass through the reinforcement sheet (however the sink ledge will sit on top). Use a router to clear away the plywood to allow the sink rim to fit into the recessed area. The amount of recess is dependent on the thickness of the sink. Please refer to **Table "A"** for the approximate amount of material to remove. Please make sure that the sink does not sit higher than the recessed area. We also recommend that the width of the recess be approximately 2".

Table "A"

Sink Gauge	Plywood Recess
16	0.062 to 0.072
18	0.050 to 0.060
20	0.037 to 0.047



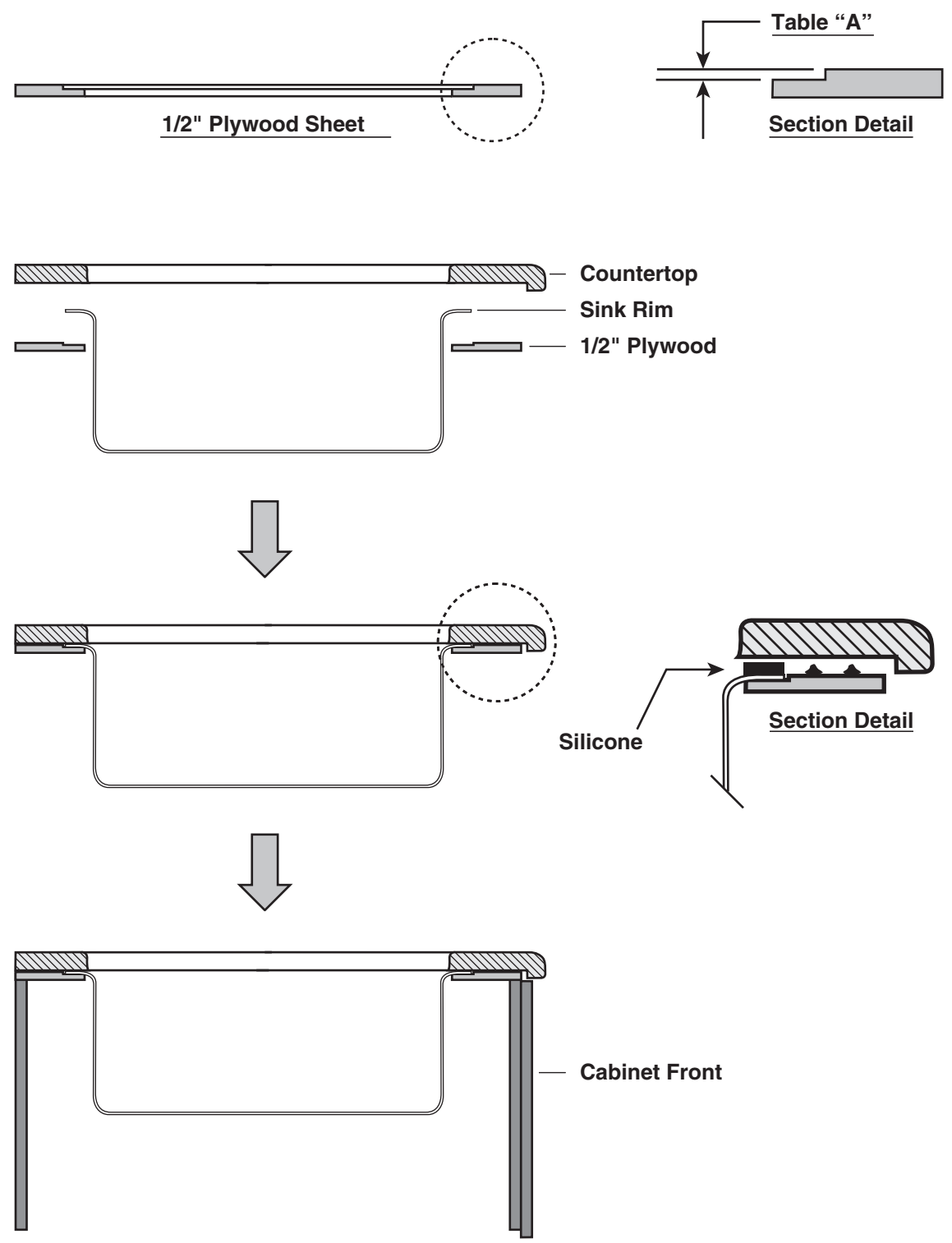
Apply silicone dabs around the plywood reinforcement sheet, approximately 2" back from the cutout.

Clamp the plywood and sink rim in place overnight.

Clamp components as tightly as possible... there is no possibility of making adjustments later. (Reference fig.2).

Use a non-abrasive cloth and solvent to remove excess silicone that has been squeezed beyond the cutout edge.

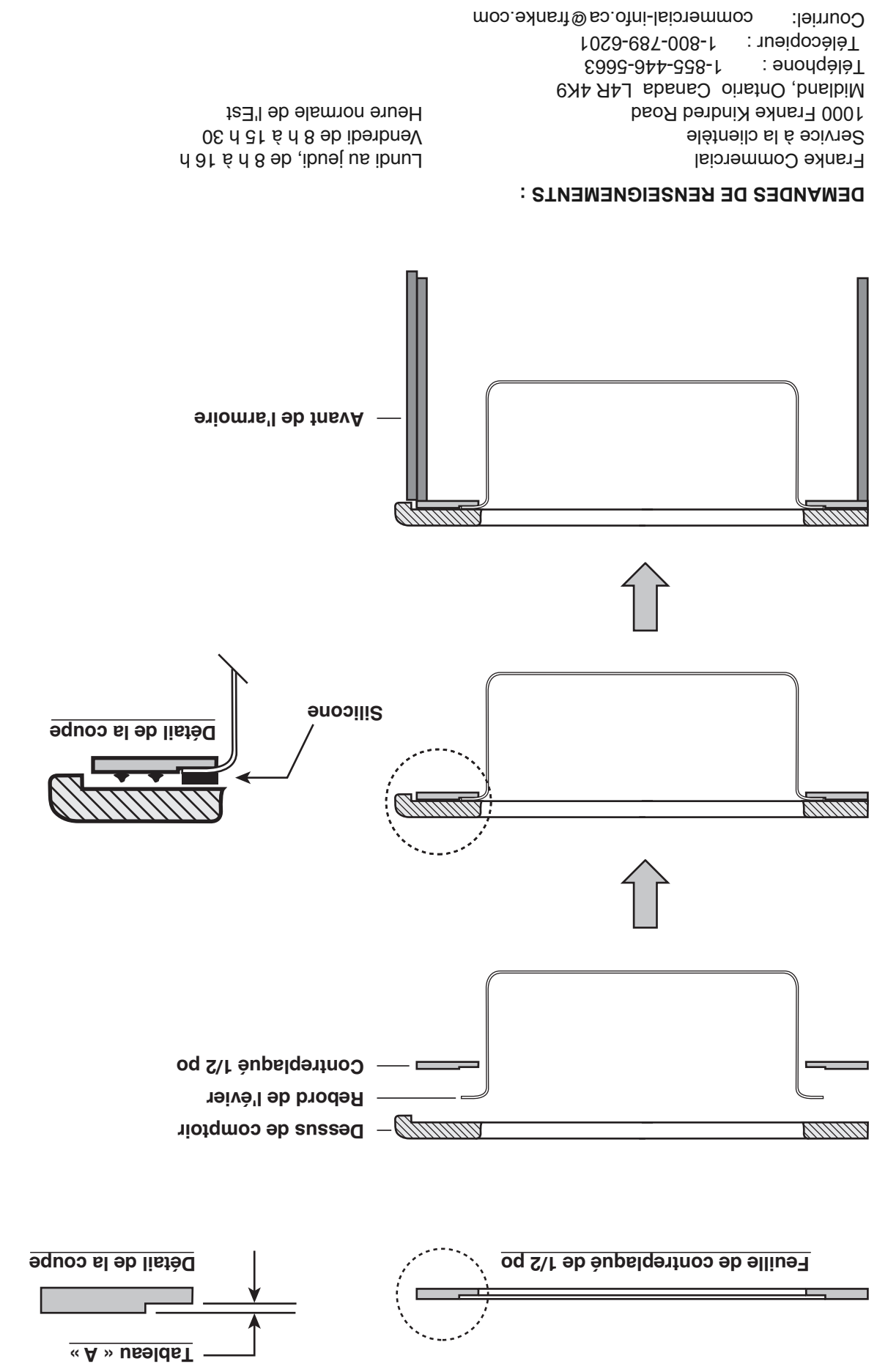
Do not use any metal implements that will scratch the sink.



INQUIRIES:

Franke Kindred Canada
 Customer Service Department
 1000 Franke Kindred Road
 Midland, ON Canada L4R 4K9
 Phone: 1-855-446-5663 (Canada)
 Phone: 1-855-526-0503 (USA)
 E-mail: commercial-info.ca@franke.com

Monday to Thursday 8:00 am to 4:00 pm
 Friday 8:00 am to 3:30 pm
 Eastern Standard Time



DEMANDES DE RENSEIGNEMENTS :

Franke Commercial
 Service à la clientèle
 1000 Franke Kindred Road
 Midland, Ontario Canada L4R 4K9
 Téléphone : 1-855-446-5663
 Télécopieur : 1-800-789-6201
 Courriel: commercial-info.ca@franke.com

Lundi au jeudi, de 8 h à 16 h
 Vendredi de 8 h à 15 h 30
 Heure normale de l'Est